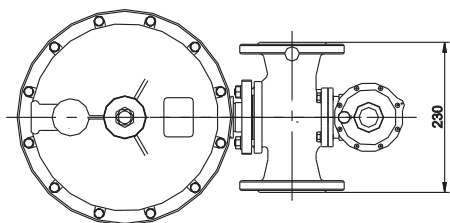
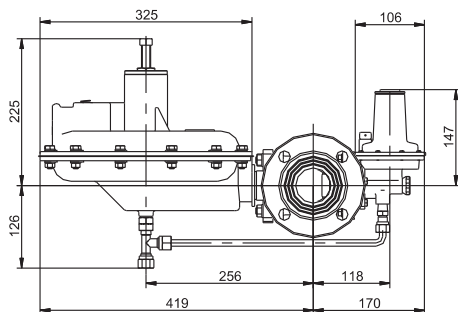
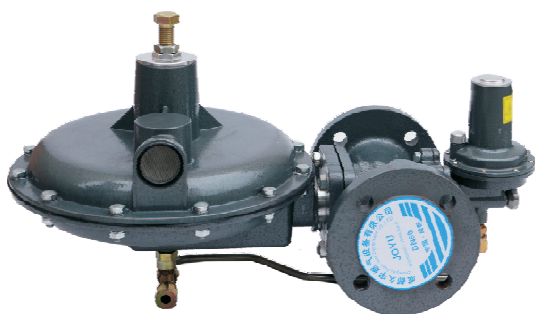


RTZ - 50/0.4FQB 燃气调压器



用途

应用于民用，工商业用户、直燃设备的调压和稳压。

适用介质

天然气、人工煤气、液化石油气及其它无腐蚀性气体。

技术参数

最大进口压力 P1max	0.4 MPa
进口压力范围 P1	0.02 ~ 0.4 MPa
出口压力范围 P2	1.0 ~ 20KPa
稳压精度等级	高达AC5
关闭压力等级	高达SG10
工作温度 t	-20 ~ 60°C

特点

- ★模块式结构设计；
- ★压力设定简单；
- ★内置平衡阀芯，调压更稳定；
- ★一体化切断、内置放散；
- ★安装容易、维护方便。

内置超压/失压切断阀

切断精度等级	高达AG5
超压切断压力范围	0.002 ~ 0.080 MPa
失压切断压力范围	0.003 ~ 0.045 MPa
反应时间	≤1 sec

连接形式

法兰连接	DN50/PN16
法兰标准符合	HG 20592

执行标准

GB 27790

流量表

出口压力 (KPa)	进口压力 (MPa)							
	0.02	0.05	0.08	0.1	0.15	0.2	0.3	0.4
1.5	80	120	160	190	240	300	360	450
2.4	120	180	200	230	260	300	360	450
3	115	180	200	230	260	300	360	450
5	110	180	200	230	260	300	360	450
10	105	180	200	230	260	300	360	450
15	—	170	200	230	260	300	360	450
20	—	155	190	230	260	300	360	450

表中流量为标准状态下的天然气相对密度为0.61的流量，若为其它介质，应以表中数据乘以相应系数。换算系数：甲烷 - 1.05；乙烷 - 0.76；丁烷 - 0.55；丙烷 - 0.63；空气 - 0.78；氮气 - 0.79；人工煤气 - 1.17；二氧化碳 - 0.63。