

# 95高中压燃气调压器

## 用途

应用于高压差、小流量的矿区、井场、锅炉、工业窑炉等小型工商业用户配气的高、中压调压和稳压。

## 适用介质

天然气、人工煤气、液化石油气及其他无腐蚀性气体。

## 技术参数

|              |                             |
|--------------|-----------------------------|
| 最大进口压力 P1max | 10 MPa                      |
| 进口压力范围 P1    | 0.2 ~ 10 MPa                |
| 出口压力范围 P2    | 0.02 ~ 2.5MPa               |
| 稳压精度等级       | 高达AC10                      |
| 流量范围         | 20 ~ 500 Nm <sup>3</sup> /h |
| 工作温度 t       | -20° ~ 60°C                 |

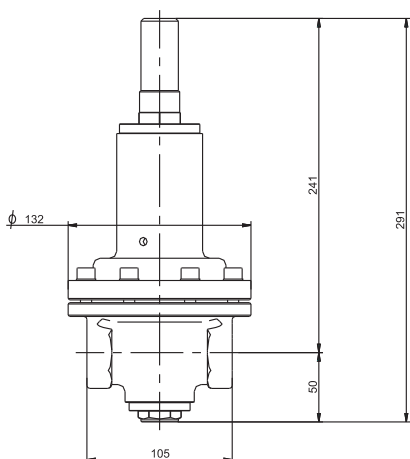
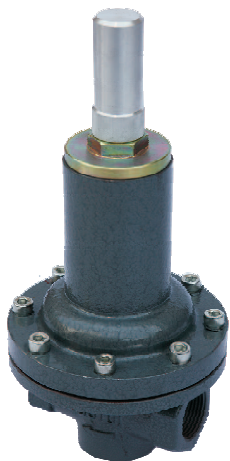
## 连接方式

螺纹连接NPT1"  
转焊接管外径φ23

## 特点

- ★高压差、小流量；
- ★体积小、强度高、性能稳定；
- ★安装容易、维护方便。

执行标准 EN334



表中流量为标准状态下的天然气相对密度为0.61的流量，若为其它介质，应以计算数据乘以相应系数进行换算。

换算系数：甲烷 - 1.05；乙烷 - 0.76；丁烷 - 0.55；丙烷 - 0.63；空气 - 0.78；氮气 - 0.79；人工煤气 - 1.17；二氧化碳 - 0.63。

| 出口压力 (MPa) | 进口压力 (MPa) |      |      |      |      |      |      |      |            |
|------------|------------|------|------|------|------|------|------|------|------------|
|            | 0.20       | 0.50 | 1.00 | 1.60 | 2.00 | 2.50 | 3.00 | 4.00 | 5.00-10.00 |
| 0.01       | 58         | 78   | 135  | —    | —    | —    | —    | —    | —          |
| 0.03       | 95         | 130  | 130  | 130  | —    | —    | —    | —    | —          |
| 0.05       | 95         | 150  | 160  | 180  | —    | —    | —    | —    | —          |
| 0.10       | 75         | 180  | 300  | 450  | 265  | 265  | 265  | 265  | 265        |
| 0.20       | —          | 180  | 300  | 450  | 550  | 555  | 560  | 560  | 560        |
| 0.40       | —          | 120  | 300  | 450  | 550  | 555  | 560  | 560  | 560        |
| 0.60       | —          | —    | 280  | 450  | 550  | 555  | 560  | 560  | 560        |
| 1.00       | —          | —    | —    | 430  | 500  | 520  | 560  | 560  | 560        |
| 2.00       | —          | —    | —    | —    | —    | 450  | 560  | 560  | 560        |
| 2.50       | —          | —    | —    | —    | —    | —    | 450  | 560  | 560        |