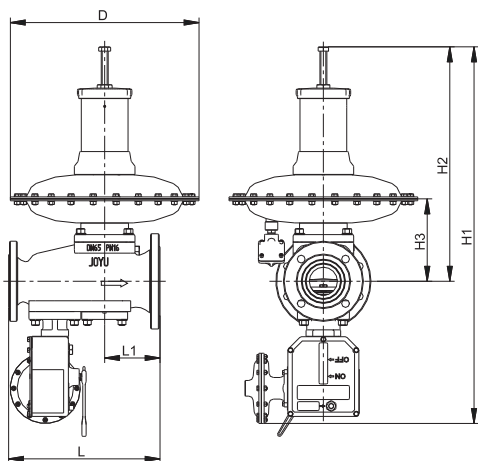




RTZ - */0.4LQ系列燃气调压器



用途

用于中低压燃气管网，可作为居民小区及工商业用户、直燃设备的调压稳压设备。

适用介质

天然气、人工煤气、液化石油气及其它无腐蚀性气体。

技术参数

最大进口压力 P1max	0.4 MPa
进口压力范围 P1	0.02 ~ 0.4 MPa
出口压力范围 P2	1 ~ 50 KPa
稳压精度等级	高达AC5
关闭压力等级	高达SG10
工作温度 t	-20 ~ 60°C

一体化超压/失压切断阀

切断精度等级	高达AG2.5
反应时间	≤1 sec

特点

- ★超压/失压自动切断；
- ★可选配切断信号远传装置（防爆：Exd II CT6）；
- ★全平衡式阀芯结构，调压精度更高；
- ★响应速度快，流通能力大；
- ★采用三腔阀体，出口放大，插入式模块化结构，安装、在线维护维修方便。

连接形式

法兰连接

DN50-80、DN65-100、DN80-125、
DN100-150、DN150

法兰等级：PN16

符合标准 HG 20592

执行标准 GB 27790

结构尺寸

代号 型号	L	l1	D	H1	H2	H3
50LQ	330	120	330/436	895	580	207/213
65LQ	350	130	436/510	895/930	565/600	200/205
80LQ	400	150	436/510/610	915/950/955	585/620/625	216/223/226
100LQ	465	163	436/510/610	960/995/1000	615/650/655	248/255/258
150LQ	600	210	436/510/710	1060/1090/1010	720/755/760	350/360/360

流量表 50LQ

出口压力 (KPa)	进口压力 (MPa)						
	0.02	0.05	0.1	0.2	0.25	0.3	0.4
1.5	300	500	710	1000	1100	1350	1750
2.5	290	490	710	1000	1100	1350	1750
4	285	490	710	1000	1100	1350	1750
6	270	475	710	1000	1100	1350	1750
8	245	475	710	1000	1100	1350	1750
10	230	460	710	1000	1100	1350	1750
12	190	460	710	1000	1100	1350	1750
15	170	450	710	1000	1100	1350	1750
25	-	380	710	1000	1100	1350	1750
30	-	330	710	1000	1100	1350	1750
50	-	-	710	1000	1100	1350	1750

流量表 65LQ

出口压力 (KPa)	进口压力 (MPa)						
	0.02	0.05	0.1	0.2	0.25	0.3	0.4
1.5	450	700	1150	1450	1600	1850	2200
2.5	480	760	1200	1600	2100	2330	2550
3	510	760	1200	1600	2100	2330	2550
4	485	760	1200	1600	2100	2330	2550
6	465	760	1200	1600	2100	2330	2550
8	440	760	1200	1600	2100	2330	2550
10	400	760	1200	1600	2100	2330	2550
12	340	760	1200	1600	2100	2330	2550
15	260	755	1195	1600	2100	2330	2550
25	—	640	1160	1600	2100	2330	2550
30	—	500	1100	1600	2100	2330	2550
50	—	—	1050	1600	2100	2330	2550



RTZ - */0.4LQ系列燃气调压器

流量表 80LQ

出口压力 (KPa)	进口压力 (MPa)						
	0.02	0.05	0.1	0.2	0.25	0.3	0.4
1.5	650	1230	1670	2100	2600	3100	3830
2.5	780	1260	1800	2600	3050	3550	4280
3	760	1260	1800	2450	3050	3550	4280
4	760	1250	1800	2450	3050	3550	4280
6	690	1220	1800	2450	3050	3550	4280
8	580	1150	1800	2450	3050	3550	4280
10	580	1150	1780	2450	3050	3550	4280
12	540	1100	1780	2450	3050	3550	4280
15	260	1050	1770	2450	3050	3550	4280
25	—	900	1740	2450	3050	3550	4280
30	—	850	1700	2450	3050	3550	4280
50	—	—	1600	2450	3050	3550	4280

流量表 100LQ

出口压力 (KPa)	进口压力 (MPa)						
	0.02	0.05	0.1	0.2	0.25	0.3	0.4
1.5	1050	1750	2450	3250	3800	4200	5100
2.5	1030	1750	2450	3550	4250	4750	6000
3	1000	1750	2450	3550	4250	4750	6000
4	970	1750	2450	3550	4250	4750	6000
6	910	1750	2430	3550	4250	4750	6000
8	880	1650	2430	3550	4250	4750	6000
10	800	1620	2430	3550	4250	4750	6000
12	730	1600	2410	3550	4250	4750	6000
15	600	1550	2410	3550	4250	4750	6000
25	—	1350	2350	3550	4250	4750	6000
30	—	1000	2200	3550	4250	4750	6000
50	—	—	2100	3550	4250	4750	6000

流量表 150LQ

出口压力 (KPa)	进口压力 (MPa)						
	0.02	0.05	0.1	0.2	0.25	0.3	0.4
1.5	1450	2450	3550	4100	4250	4600	5500
2.5	1700	2800	4100	5000	5600	6000	7450
3	1650	2750	4100	5000	5600	6000	7450
4	1600	2740	4100	5000	5600	6000	7450
6	1450	2700	4000	5000	5600	6000	7450
8	1320	2650	4000	5000	5600	6000	7450
10	1000	2550	3920	5000	5600	6000	7450
12	850	2500	3900	5000	5600	6000	7450
15	—	2400	3910	5000	5600	6000	7450
25	—	2300	3850	5000	5600	6000	7450
30	—	2100	3850	5000	5600	6000	7450
50	—	—	3550	5000	5600	6000	7450