



# RX150/0.4A ( B ) -80Q ( H )

## 用途

RX 150/0.4A(B)-80Q(H)型燃气调压箱集过滤、调压、超压切断、安全放散、不锈钢外箱于一体，适用于中压级燃气输配系统，可做为楼幢、小型公服设施的调压设备。A型为普通型，B型为带小流量旁路型。



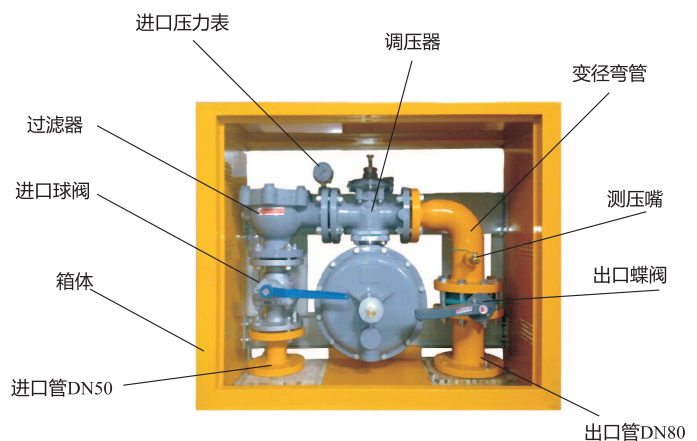
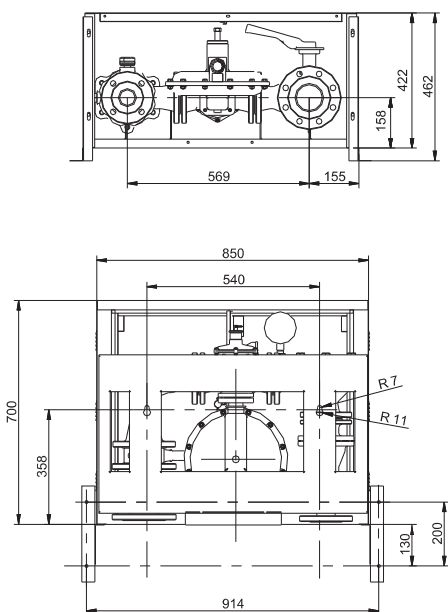
## 适用介质

天然气、人工煤气、液化石油气及其它无腐蚀性气体。

## 特点：

- ★模块式设计；
- ★出口压力调整精确；
- ★超压自动切断（80QH型可失压切断）；
- ★超压安全放散（石油液化气无安全放散）；
- ★安装在线维护方便。

执行标准：GB27791



## 主要技术参数

RX 150/0.4A(B)-80Q	
进口压力范围 P1 :	0.02 ~ 0.40MPa
出口压力范围 P2 :	1 ~ 20 KPa
调压精度等级	高达AC5
关闭压力等级	高达SG10
切断精度等级	高达AG10
工作温度 t :	-20 ~ 60°C
进口口径	PN16 DN50
出口口径	PN16 DN80

RX150/0.4A(B)-80QH	
进口压力范围P1 :	0.05 ~ 0.4 MPa
出口压力范围P2 :	0.02 ~ 0.35MPa
调压精度等级	高达AC10
关闭压力等级	高达SG10
切断精度等级	高达AG5
工作温度 t :	-20 ~ 60°C
进口口径	PN16 DN50
出口口径	PN16 DN80

### RX 150/0.4A(B)-80Q 调压箱流量表

出口压力 KPa	进口压力MPa							
	0.02	0.05	0.08	0.1	0.15	0.2	0.3	0.4
2	40	71	89	105	126	150	205	255
3	38	71	89	105	126	150	205	255
5	30	60	88	105	126	150	205	255
8	35	66	86	105	126	150	205	255
10	22	60	86	100	126	150	205	255
12	18	60	85	100	126	150	205	255
15	--	56	84	100	126	150	205	255
20	--	58	85	100	126	150	205	255

### RX 150/0.4A(B)-80QH调压箱流量表

出口压力 MPa	进口压力MPa							
	0.05	0.1	0.15	0.2	0.25	0.3	0.35	0.4
0.02	60	110	130	160	180	205	230	260
0.03	50	150	180	240	280	320	345	370
0.05	-	135	180	240	280	320	345	400
0.08	-	120	180	240	280	320	345	400
0.10	-	-	150	240	280	320	345	400
0.15	-	-	-	200	280	320	345	400
0.20	-	-	-	-	205	240	345	400
0.30	-	-	-	-	-	-	280	320
0.35	-	-	-	-	-	-	-	260

表中流量为标准状态下的天然气相对密度为0.61的流量，若为其它介质，应以表中数据乘以相应系数。

换算系数：甲烷 - 1.05；乙烷 - 0.76；丁烷 - 0.55；丙烷 - 0.63；空气 - 0.78；氮气 - 0.79；人工煤气 - 1.17；二氧化碳 - 0.63。